

# Notice de montage

## Balise sonore pour déficients visuels



Réf : 29597



ACCESSIBILITE


# Notice d'installation de la balise

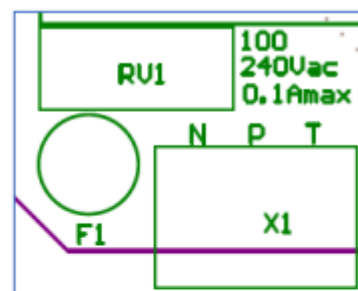
## 1 Raccordement

### 1.1 Alimentation secteur 230V/50Hz

La balise nécessite une alimentation sur le secteur 230V/50Hz. Le connecteur enfichable 3 points (X1) permet de raccorder les fils d'alimentation (voir le brochage ci-contre).

Un fusible soudé (F1) et une varistance assurent une protection contre les incidents d'alimentation.

 **Attention** : Effectuer les raccordements hors tension.

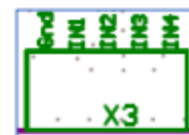


Le presse-étoupe permet le passage de câble d'un diamètre de 5 mm à 13 mm et Phitech préconise des conducteurs multibrins de 0.75mm<sup>2</sup>. Idéalement, Phitech recommande de protéger l'alimentation de la balise par une protection dédiée (1 A).

### 1.2 Entrée TOR (x4) – option

Le connecteur 5 points (X3) permet de raccorder les fils d'entrée TOR contacts secs uniquement (voir le brochage ci-contre).


Le câble (longueur max = 10m) doit être distinct de l'alimentation.



Un presse étoupe dédié (option) permet le passage de câble d'un diamètre de 5 mm à 10 mm. Phitech préconise des conducteurs de 0.22mm<sup>2</sup> dans un câble blindé.

## 2 Installation

Ce chapitre regroupe les informations utiles à l'installation du produit. L'installation du produit doit être faite dans les règles de l'art, par des personnes qualifiées et habilités.

- ✓  **Attention** : Effectuer les raccordements hors tension.
- ✓ Utiliser des moyens sécurisés pour la pose de la balise qui est la plupart du temps en hauteur.
- ✓ Assurer une bonne fixation durable pour éviter tout risque de chute sur un passant.

## 2.1 Choix de l'emplacement

Les balises sonores Phitech doivent être idéalement placées au-dessus du point d'intérêt à repérer à une hauteur de 3m.

Le choix de l'emplacement de la balise est primordial pour un bon fonctionnement durable. Le meilleur emplacement est un compromis entre :

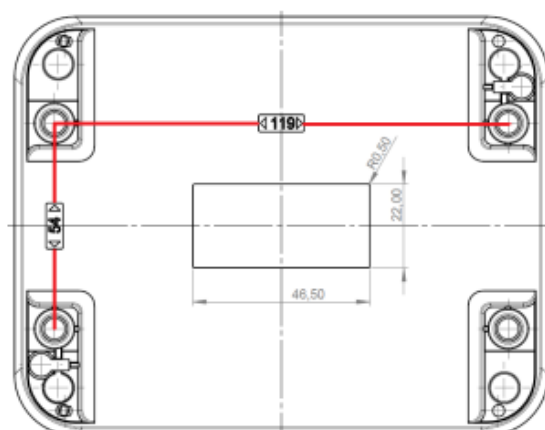
1. **L'orientation** : Idéalement, le haut-parleur doit être orienté vers l'endroit où l'utilisateur a la plus grande probabilité de se trouver. Ce point doit être particulièrement soigné s'agissant d'apporter une information de guidage aux personnes non ou malvoyantes.
2. **La réception radio** : Déterminer un endroit de pose le plus éloigné possible de toute structure métallique de manière à favoriser le fonctionnement des transmissions radio. Idéalement, il faut s'approcher d'un champ libre sur la zone de couverture radiofréquence (voir annexe).
3. **La protection contre le vandalisme** : Il est fortement recommandé de positionner les balises hors de portée. Fixation murale de la balise

## 2.2 Fixation murale

Les entraxes de perçage sont pour le boîtier standard :

- ✓ 119mm,
- ✓ 54mm.

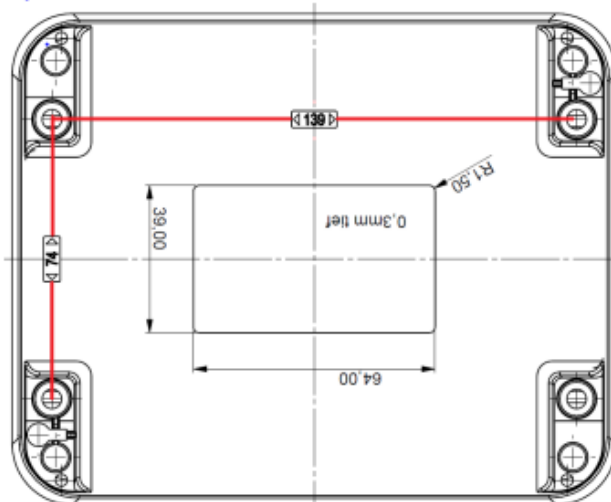
Illustration ci-contre →



Les entraxes de perçage sont pour le grand boîtier :

- ✓ 139mm,
- ✓ 74mm.

Illustration ci-contre →



1	Introduction.....	4
2	Fonctionnalités.....	4
2.1	Réactivité.....	5
2.2	Mise en veille.....	5
3	Réglages du volume sonore.....	6
3.1	Niveaux sonores.....	6
3.2	Réactivité de l'assertivement.....	7
4	Seuil RSSI (Received Signal Strength Indication).....	8
5	Réception des appels radio "normalisés".....	8
6	Compatibilité Télécommande améliorée (Actitam II).....	8
6.1	Retour Discret sur télécommande améliorée.....	8
6.2	Sélectivité des balises par télécommande améliorée.....	8
7	Compatibilité Smartphone.....	8
7.1	Activation sélective du haut-parleur de la balise.....	8
7.2	Retour Discret sur Smartphone.....	8
8	Protocoles « Configurateur ».....	9
9	Logiciel Actithéa Config.....	9
10	Maintenance.....	10
10.1	Intégrité des paramètres et des fichiers audio (contrôle activé par défaut).....	10
10.2	Chaine audio (contrôle désactivé par défaut).....	10
10.3	Récepteur radio (contrôle désactivé par défaut).....	10
10.4	Etat des voyants lumineux.....	10
10.5	Bip sonore.....	11
10.6	Mise à jour du firmware.....	11
10.7	Consultation de l'état de la balise.....	11
10.8	Journal des évènements.....	11
10.9	Procédure de tests usine.....	12
11	Description mécanique de la balise.....	13
12	Carte électronique.....	14
12.1	Blocs fonctionnels.....	14
12.2	Caractéristiques principales.....	15
12.3	Marquage.....	15

13	Haut-parleur du boîtier standard .....	16
14	Caractéristiques.....	17
14.1	Déclaration UE de conformité.....	18
15	Raccordement .....	19
15.1	Alimentation secteur 230V/50Hz .....	19
15.2	Entrée TOR (x4) – option .....	19
16	Installation.....	19
16.1	Choix de l'emplacement.....	20
16.2	Fixation murale.....	20
16.3	Fixation par support de fixation orientable - option.....	20
16.4	Étanchéité.....	21
17	Mise en service.....	21
18	Outils de maintenance .....	21
19	Annexe 1 – Propagation et absorption des ondes radio .....	22
20	Annexe 2 – Seuil radio & niveau Rssi.....	23

## 1 Introduction

Ce document constitue la description technique détaillée de la balise sonore permet d'en comprendre toutes les possibilités et d'en tirer un profit optimum.

## 2 Fonctionnalités

La balise sonore offre la possibilité aux personnes déficientes visuelles de localiser certains points-clés de leur parcours et d'obtenir des informations de localisation, d'orientation et de sécurité grâce à la diffusion sur haut-parleur de messages audio.

La balise se place à des endroits stratégiques au dessus de :

- ✓ La porte d'accès d'un bâtiment recevant du public,
- ✓ L'escalier d'accès à une station de métro,
- ✓ D'un point de vente, d'accueil ou d'information ...

La balise sonore se déclenche grâce à :

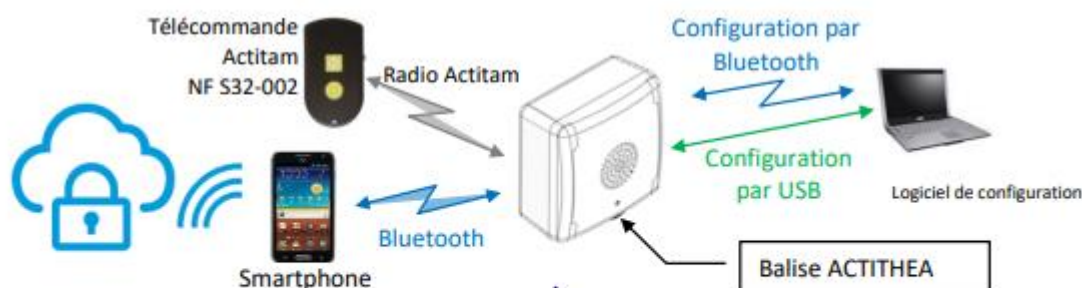
- ✓ Une télécommande (NF S32-002) et/ou une télécommande ACTITAM v2,
- ✓ Une application Smartphone (iOS ou Android),
- ✓ Un bouton poussoir interne ou sur une des 4 entrées Tout Ou Rien (TOR), une par langue.

Plusieurs messages peuvent être diffusés soit :

- ✓ Successivement de manière systématique,
- ✓ Successivement sur demande interactive de déclenchement (3s à la fin d'un message),
- ✓ Conditionnellement en fonction de 4 entrées Tout Ou Rien (TOR) qui permettent 16 messages différents.

Les fichiers audio et un fichier de paramètres sont stockés dans la mémoire flash (non volatile) de la balise et sont modifiables par transmission USB et/ou Bluetooth depuis un logiciel PC de configuration.





En outre, l'utilisateur peut recevoir des informations complémentaires discrètes qu'il peut écouter (sans nuisance sonore) en plaçant sa télécommande Actitam à l'oreille ou en utilisant son Smartphone.

## 2.1 Réactivité

Suite à la détection d'un appel, la réactivité de diffusion sonore est optimisée : les fichiers audio sont joués sans temps de latence (dans la mesure où le fichier ne commence pas par un silence trop important). Cette caractéristique est issue de l'expérience PHITECH en collaboration avec les associations de personnes déficientes visuelles.

Dans le cas où plusieurs balises sont installées proche l'une de l'autre, il est possible de retarder la diffusion sonore par une temporisation paramétrable.

## 2.2 Mise en veille

Lorsque la balise est muette, toutes les précautions sont mises en œuvre pour réduire la consommation au minimum.

## 3 Réglages du volume sonore

Des réglages du volume de la diffusion sonore sont possibles grâce à des paramètres actualisables depuis le logiciel de configuration :

1. Réglage du volume minimum (niveau sonore de 64 à 80),
2. Réglage du volume maximum (niveau sonore de 64 à 80),

**Important :** Le volume sonore s'applique à tous les fichiers audio diffusés qui doivent donc avoir un niveau d'enregistrement identique.

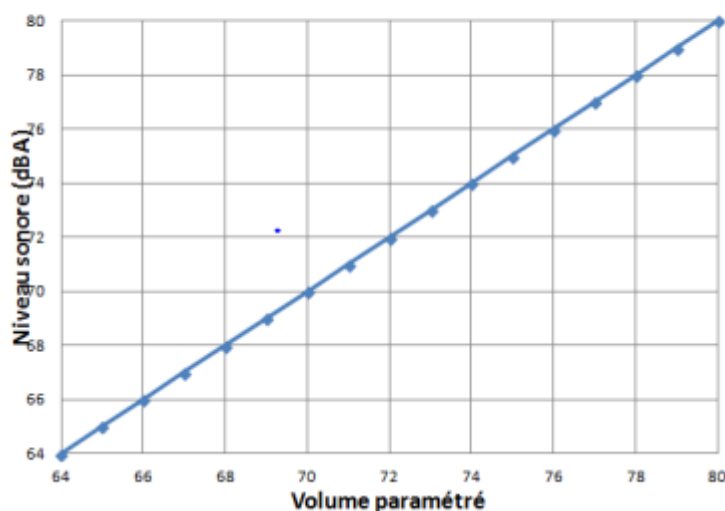
La balise est équipée d'un microphone. Ainsi, elle mesure en permanence le bruit ambiant et asservit le volume sonore dans les limites paramétrées.

**Remarques :** Un volume fixe peut-être obtenu en réglant le volume minimum et le volume maximum à la même valeur.

### 3.1 Niveaux sonores

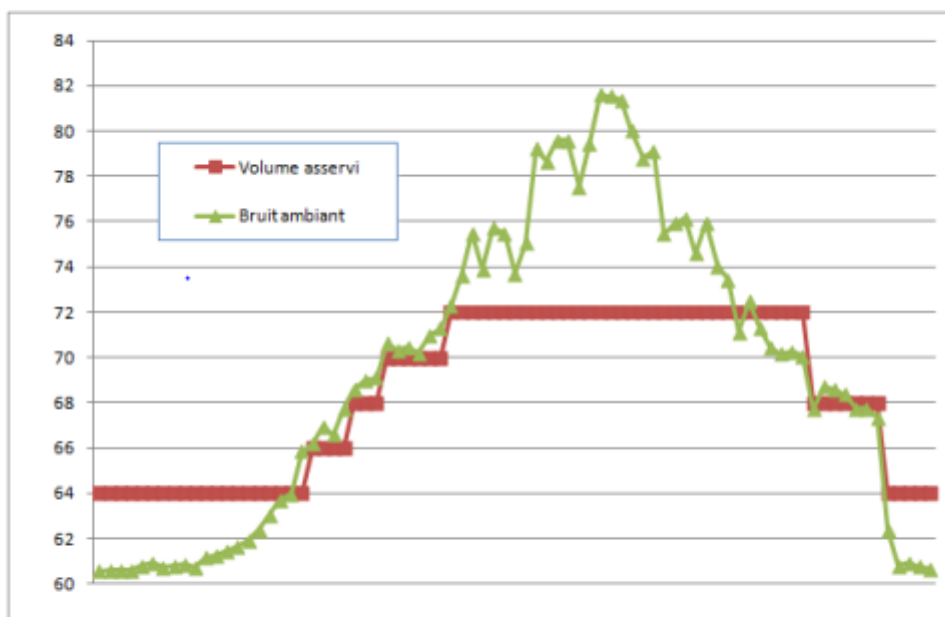
La courbe ci-dessous donne une évaluation (1) des niveaux sonores en dBA (pression acoustique) en fonction du volume paramétré.

#### 1. Mesures sur un fichier audio de bruit rose normalisé à 0dB (Pleine échelle).



### 3.2 Réactivité de l'assertivement

La courbe ci-dessous montre le volume qui serait appliqué en cas de déclenchement. Le volume est ensuite appliqué pour toute la durée du message, la mesure du bruit ambiant ne peut se faire que lorsque la balise est muette.



Dans cet exemple, les volumes minimum et maximum sont respectivement paramétrés à 64 et 72.

**Remarque :** La mesure de bruit est constituée d'une moyenne de 64 acquisitions (avec la période d'échantillonnage pratiquée de 1ms. A chaque mesure, la chaîne d'acquisition est vidée et nécessite 46ms pour redevenir opérationnelle. Nous avons donc une mesure toutes les 100ms).

## 4 Seuil RSSI (Received Signal Strength Indication)

Un paramètre accessible pour un personnel averti, permet de régler un seuil RSSI en deçà duquel une activation télécommande est rejetée (puissance radio trop faible).

**Important** : Le récepteur de la balise mesure la force du signal radio reçu (RSSI) qui n'est pas représentative de la distance (voir annexe) avec l'émetteur (la télécommande) mais peut permettre de limiter le nombre de déclenchements intempestifs.

## 5 Réception des appels radio « normalisés »

La réception des appels radio est conforme à la norme NF S32-002 de décembre 2004. La balise ACTITHEA se déclenche donc avec toutes les télécommandes normalisées NF S32-002.

## 6 Compatibilité Télécommande améliorée (Actitam II)

La balise est conforme au protocole de réception / transmission radio ACTITAM v2

### 6.1 Retour Discret sur télécommande améliorée

L'utilisateur équipé d'une télécommande améliorée (Actitam II) peut entendre sur le haut-parleur de sa télécommande les messages de la balise. Il peut alors naviguer de façon interactive entre les différents messages.

### 6.2 Sélectivité des balises par télécommande améliorée

L'utilisateur équipé d'une télécommande améliorée (Actitam II) peut dans un environnement composé de plusieurs balises activer uniquement le haut-parleur de la balise qui l'intéresse. Cette fonction limite ainsi la superposition des messages et améliore la compréhension des messages diffusés.

## 7 Compatibilité Smartphone

La présence d'un module Bluetooth permet d'utiliser son Smartphone comme une télécommande améliorée :

### 7.1 Activation sélective du haut-parleur de la balise

L'utilisateur équipé d'un Smartphone et d'une application compatible peut activer le haut-parleur de la balise qui l'intéresse. Cette fonction limite ainsi la superposition des messages et améliore la compréhension des messages diffusés.

### 7.2 Retour discret sur Smartphone

L'utilisateur équipé d'un Smartphone et d'une application compatible peut entendre sur le haut-parleur de son Smartphone les messages de la balise. Il peut alors naviguer de façon interactive entre les différents messages.

**Remarque** : Dans ce cas de figure, à l'aide de l'identification de la balise (N° de série), le Smartphone trouve les messages multi-langues dans une base de données en se connectant sur Internet.



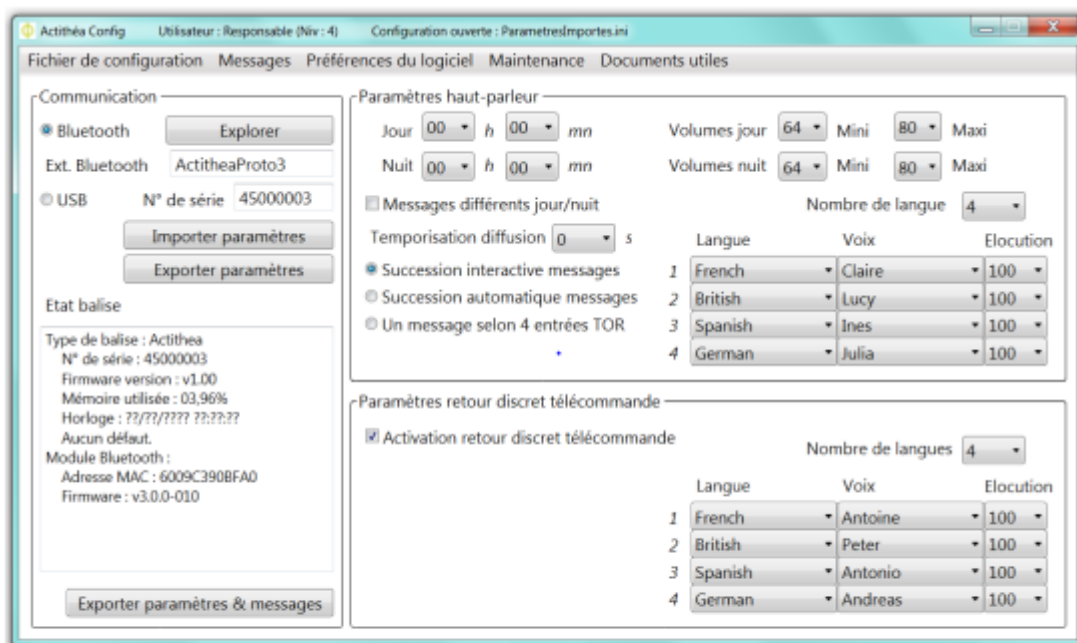
## 8 Protocoles « Configurateur »

La communication est conforme aux protocoles de communication USB et Bluetooth du logiciel de configuration.

Les échanges sont contrôlés par une clé de 32bits et CRC de 32 bits.

Les connexions et déconnexions sont signalées par un bip sonore (plus fort en Bluetooth).

## 9 Logiciel Actithéa Config



Actithéa Config est un logiciel simple et intuitif qui permet de configurer rapidement les paramètres de la Balise, ses messages et de mettre à jour le firmware de la carte électronique.

Le logiciel communique avec la balise par Bluetooth ou par USB.

## 10 Maintenance

### 10.1 Intégrité des paramètres et des fichiers audio (contrôle activé par défaut)

Périodiquement, la balise contrôle l'intégrité de son paramétrage et des messages audio. En cas d'échec, la balise se met en défaut. L'origine du défaut est consultable sur le logiciel de configuration et peut ainsi être corrigé.

**Remarque :** Au démarrage et après un paramétrage, la balise ne peut être déclenchée que lorsque tous les fichiers ont été contrôlés. Cela prend quelques secondes et la fin est matérialisée par un bip (ou plusieurs bips en cas de contrôle négatif).

## 10.2 Chaîne audio (contrôle désactivé par défaut)

Au démarrage, puis périodiquement, uniquement si le bruit ambiant est faible, la balise peut contrôler le fonctionnement de la chaîne audio. Le microphone détecte la diffusion d'un bip sonore asservi au bruit ambiant.

Cet autocontrôle est activable ou non (non activé par défaut) par un paramètre avancé depuis le logiciel de configuration.

## 10.3 Récepteur radio (contrôle désactivé par défaut)

Périodiquement, la balise peut contrôler si le récepteur radio fonctionne correctement. Le bruit de fond radio provoque des impulsions perceptibles.

Cet autocontrôle est activable ou non (non activé par défaut) par un paramètre avancé depuis le logiciel de configuration.

## 10.4 Etat des voyants lumineux

Deux LED internes (une rouge et une verte) et un voyant externe (option) donne l'état de la balise :

La LED interne verte et le voyant externe sont :

- ✓ Allumés fixe quand la balise est opérationnelle,
- ✓ Clignotants rapide pendant les transferts de données avec le logiciel de configuration,
- ✓ Clignotants lent pendant la diffusion haut-parleur,

En cas de défaut, la LED interne verte et le voyant externe clignotent 3 fois à intervalle régulier.

La LED interne verte et le voyant externe s'éteignent pendant la configuration du module Bluetooth. Cela se produit au démarrage, en exportant une nouvelle extension du nom Bluetooth ou en cas de time out connexion Bluetooth.

La LED interne rouge est allumée pour des indications avancées (ex : Mise en réception de récepteur radio, ...).

Après la réception d'un firmware, les voyants sont allumés 1s successivement pendant l'écriture du firmware dans le microcontrôleur.

Pendant un effacement complet de la mémoire flash, les LEDs internes rouge et verte clignotent ensemble.

## 10.5 Bip sonore

Un bip sonore est émis dans les cas suivant :

- ✓ Démarrage (volume de bip faible),
- ✓ Après le contrôle des fichiers au démarrage, après un transfert puis toutes les 21mn si le contrôle audio est activé (volume de bip faible et asservi au bruit ambiant),
- ✓ A la connexion/déconnexion USB (volume de bip faible),
- ✓ A la connexion/déconnexion Bluetooth (volume de bip fort),

## 10.6 Mise à jour du firmware

Le firmware peut être mis à jour depuis le logiciel de configuration, de 2 manières :

1. Transmission d'un fichier firmware (.hex) par USB ou Bluetooth.
  - Après la réception d'un firmware, la balise redémarre pour appliquer la mise à jour.
  - Si la mise à jour n'a pas pu aller à son terme, elle est appliquée au redémarrage suivant.
2. Utilisation d'un outil logiciel du constructeur du microcontrôleur.
  - Solution ultime en cas d'échec par transmission.

Au démarrage, si la balise est raccordée en USB, elle passe en attente de mise à jour de son firmware (bootloader). Cela est indiqué par un clignotement rapide de la led rouge interne.

## 10.7 Consultation de l'état de la balise

L'état de la balise, la version du firmware, la nature d'un éventuel défaut, ..., sont consultables sur le logiciel de configuration. Pour plus d'information, se reporter à la notice d'utilisation du logiciel de configuration.

## 10.8 Journal des événements

Un journal est tenu à jour dans la mémoire non volatile de la balise et peut contenir les événements horodatés (\*) et identifiés (utilisateur du logiciel de configuration et son niveau d'accès) suivants :

- ✓ "Chargement parametres, de \*"
- ✓ "Chargement messages, de \*"
- ✓ "Reprogrammation firmware, de \*"
- ✓ "Lecture configuration, de \*"
- ✓ "Consultation etat balise, de \*"
- ✓ "Consultation journal, de \*"
- ✓ "Ecriture configuration, de \*"
- ✓ "Defaut CRC parametres."
- ✓ "Defaut messages audio."
- ✓ "Defaut chaine audio."
- ✓ "Defaut recepteur radio."

(\*) L'horodatage est lu sur l'horloge. Si elle n'est pas montée (ou si elle a été arrêtée, par exemple après une mise hors tension prolongée), seuls les événements dus à une commande du logiciel de configuration sont datés, les autres événements seront datés par « ??/?/?/?/?/? ??:??:?? ».

**Remarque** : « "de \*" » : Renseigne l'identification et le niveau d'accès de l'utilisateur du logiciel de configuration.

La taille du journal est limitée à 65536 caractères (soit environ 1000 lignes).

**Remarque** : Une activation de la balise n'est pas considérée comme un événement. Cela fait partie du fonctionnement normal.

## 10.9 Procédure de tests usine

Au reset (mise sous tension ou Reset), avec des conditions précises sur les entrées du microcontrôleur, la carte passe en mode test. Ce mode permet la vérification de tous les différents organes.

## 11 Description mécanique de la balise

La balise est réalisée à partir d'un boîtier destiné aux applications électriques et électroniques.

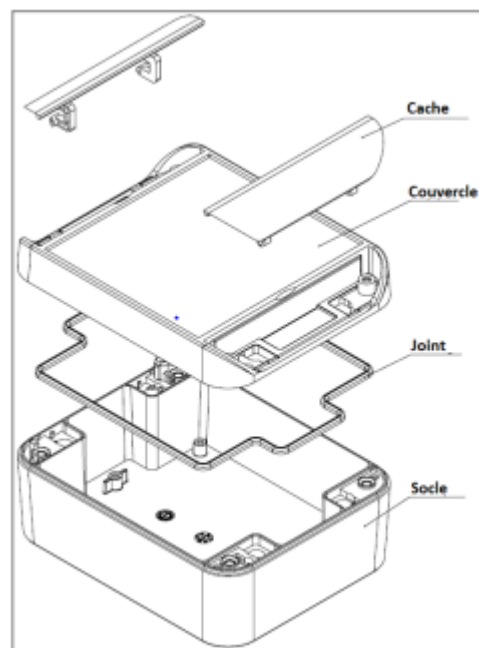
Il comprend 3 parties :

1. Un socle,
2. Un couvercle,
3. Deux caches (à charnière).

Illustration ci-contre →

Le joint se trouve déjà dans le couvercle, le vissage est hors de la zone étanche.

Fourniture supplémentaire : Visserie de fermeture et un système de retenue du couvercle.



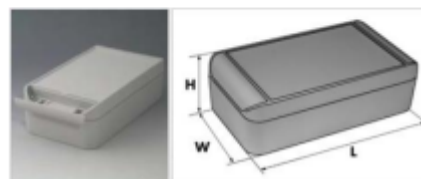
10.1.1 Pour disposer d'un produit plus facilement intégrable dans son milieu, la balise est dans un boîtier de taille réduite (boîtier standard).

Boîtier IP65 en ABS gris clair ou anthracite à fixation murale.

Les dimensions hors tout (sans presse étoupe) sont :

- ✓ H : 60 mm,
- ✓ W : 110 mm,
- ✓ L : 140 mm.

Illustration ci-contre →



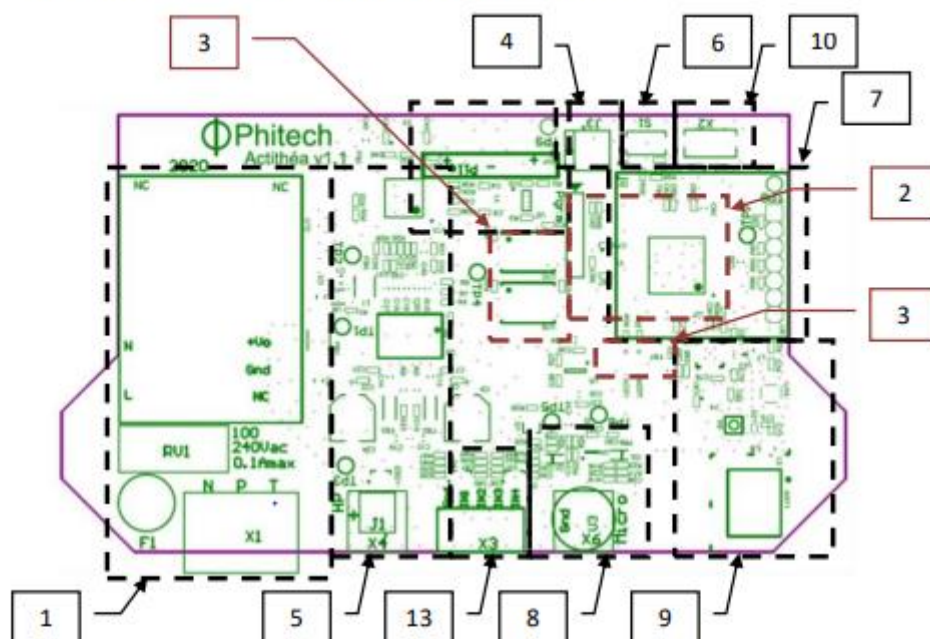
## 12 Carte électronique

La carte électronique, illustrée sur le schéma ci-dessous, bénéficie de toutes les améliorations, innovations issues de l'expérience PHITECH.



## 12.2 Caractéristiques principales

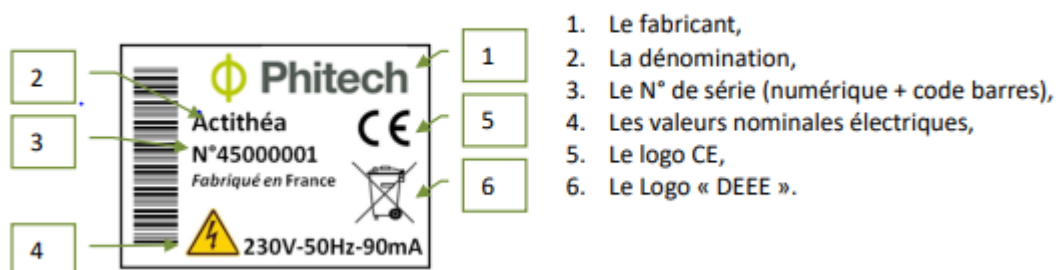
La carte se présente en plusieurs blocs fonctionnels illustrés ci-dessous :



1. Alimentation composée d'un convertisseur AC/DC et d'un régulateur à découpage,
2. Microcontrôleur avec son JTAG de programmation,
3. Une LED rouge et une LED verte,
4. Connecteur pour LED externe en option,
5. Sortie audio composée d'un décodeur audio et d'un ampli,
6. Bouton poussoir,
7. Module Bluetooth en option (barrette tulipe 6 pts),
8. Microphone avec son régulateur linéaire et son amplificateur,
9. Transmetteur radio 868.3MHz,
10. Connecteur  $\mu$ USB
11. Mémoire non volatile composée de 2 flashes dont une en option,
12. Connecteur d'entrées (x4) en option.

## 12.3 Marquage

Une étiquette d'identification est apposée sur la carte électronique (voir ci-dessous).

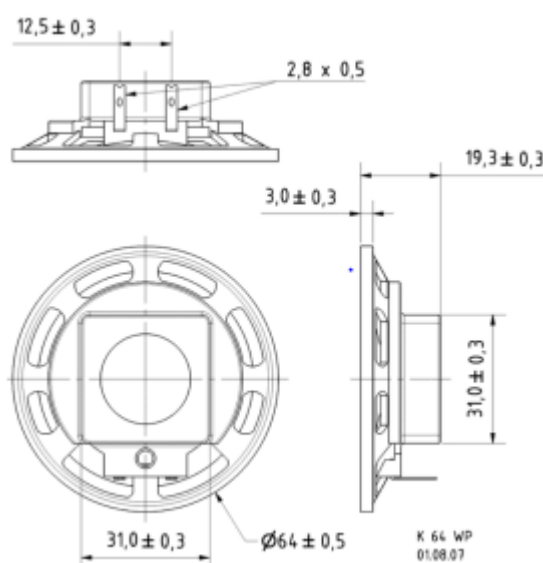


1. Le fabricant,
2. La dénomination,
3. Le N° de série (numérique + code barres),
4. Les valeurs nominales électriques,
5. Le logo CE,
6. Le Logo « DEEE ».



## 13 Haut-parleur du boîtier standard

Haut-parleur K 64 WP large bande de 6,4cm (2,5 ") avec un panier en plastique et un diaphragme en plastique. Réponse en fréquence large et bonne reproduction de la voix. Particulièrement bien adapté aux applications extérieures et lorsque les conditions ambiantes sont généralement défavorables (par ex. Humidité élevée).

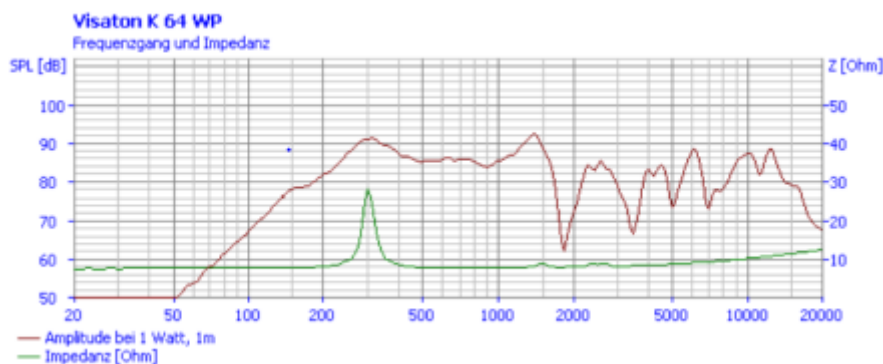


### Caractéristiques principales

- ✓ Résistant aux intempéries,
- ✓ Résistant aux UV,
- ✓ Plastique: ABS (panier; UL 94: HB); Mylar (diaphragme),
- ✓ Fonctionnellement à froid selon EN 60068-2-1 / EN 50155,
- ✓ Chambre froide (-40 ° C) selon EN 60068-2-1 / EN 50155,
- ✓ Fonctionnellement à chaleur humide (cyclique) selon EN 60068-2-3 / EN 50155,
- ✓ Fonctionnellement à chaleur sèche selon EN 60068-2-2 / EN 50155.

### Caractéristiques techniques

- ✓ Puissance nominale : 2W,
- ✓ Puissance maximum : 3W,
- ✓ Impédance : 8Ω,
- ✓ Bande passante : 200 à 15 000 Hz,
- ✓ Niveau de pression acoustique moyen : 86 dB (1 W / 1 m),
- ✓ Degré de protection : IP 65,
- ✓ Température : de -40°C à +80°C.



## 14 Caractéristiques

Alimentation secteur	100 - 240 Vac / 50 - 60Hz
Isolation électrique	Matériel de classe II
Consommation en attente d'appel	20 mA (sous 12v)
Consommation en diffusion HP	400 mA (sous 12v)
Température de fonctionnement	-20°C à +70°C
Taux d'humidité de fonctionnement	≤ 90% (carte tropicalisée)
Mémoire non volatile	Flash 32Mo (extensible en option à 64Mo)
Fichiers audio	Mono « .wav » 16bits/22050Hz Mono « .mp3 » 128kbts/s
Ampli audio	Class D – 10W, Distorsion harmonique : < 1 % (half power)
Sortie haut-parleur	Impédance : 8 Ω - Bande passante : 120 Hz –20000Hz
Transmetteur radio	Antenne interne ou externe (en option)
Réception radio normalisée	OOK -90dBm - 868.3 MHz (norme NF S32-002)
Radio ACTITAM v2 non connecté	868.3 MHz - Modulation GFSK – 10dBm max - 100 kbts/s
Radio ACTITAM v2 connecté	869.85 MHz - Modulation GFSK – 10dBm max - 250 kbts/s
Horloge et calendrier interne (option)	Dérive < 1s par jour (calibration réglée) Heure maintenue par pile
MTBF	MTBF > 400 000 h
Résistance au feu	UL 94 V-0
Transmetteur Bluetooth	v4.2 (Bluetooth BR/EDR and Bluetooth low energy)
Réception Bluetooth	-88 dBm (Bluetooth BR/EDR 1 Mbit/s) -88 dBm (Bluetooth low energy)
Emission Bluetooth	Bluetooth low energy: 8 dBm EIRP Bluetooth BR/EDR: 8 dBm EIRP

### Caractéristiques mécaniques boîtier standard


Dimensions	140 x 110 x 60mm (hors presse étoupe)
Poids	400g
Etanchéité	IP 65 (presses étoupes serrés)
Protection mécanique	IK 07- Test de Charpy 16kJ/m <sup>2</sup>

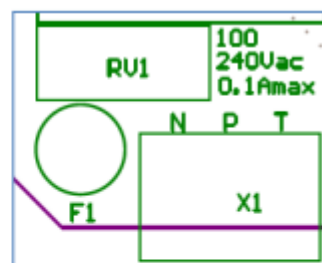
## 15 Raccordement

### 15.1 Alimentation secteur 230V/50Hz

La balise nécessite une alimentation sur le secteur 230V/50Hz. Le connecteur enfichable 3 points (X1) permet de raccorder les fils d'alimentation (voir le brochage ci-contre).

Un fusible soudé (F1) et une varistance assurent une protection contre les incidents d'alimentation.

 **Attention** : Effectuer les raccordements hors tension.

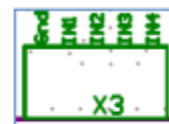


Le presse-étoupe permet le passage de câble d'un diamètre de 5 mm à 13 mm et Phitech préconise des conducteurs multibrins de 0.75mm<sup>2</sup>. Idéalement, Phitech recommande de protéger l'alimentation de la balise par une protection dédiée (1 A).

### 15.2 Entrée TOR (x4) - option

Le connecteur 5 points (X3) permet de raccorder les fils d'entrée TOR contacts secs uniquement (voir le brochage ci-contre).


Le câble (longueur max = 10m) doit être distinct de l'alimentation.



Un presse étoupe dédié (option) permet le passage de câble d'un diamètre de 5 mm à 10 mm. Phitech préconise des conducteurs de 0.22mm<sup>2</sup> dans un câble blindé.

## 16 Installation

Ce chapitre regroupe les informations utiles à l'installation du produit. L'installation du produit doit être faite dans les règles de l'art, par des personnes qualifiées et habilités.

- ✓  **Attention** : Effectuer les raccordements hors tension.
- ✓ Utiliser des moyens sécurisés pour la pose de la balise qui est la plupart du temps en hauteur.
- ✓ Assurer une bonne fixation durable pour éviter tout risque de chute sur un passant.

### 16.1 Choix de l'emplacement

Les balises sonores Phitech doivent être idéalement placées au-dessus du point d'intérêt à repérer à une hauteur de 3m.

Le choix de l'emplacement de la balise est primordial pour un bon fonctionnement durable. Le meilleur emplacement est un compromis entre :

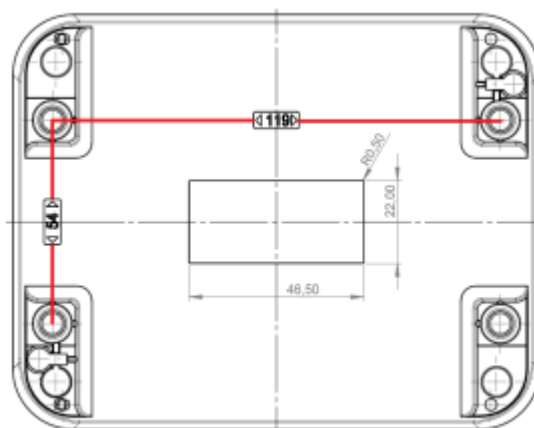
1. **L'orientation** : Idéalement, le haut-parleur doit être orienté vers l'endroit où l'utilisateur a la plus grande probabilité de se trouver. Ce point doit être particulièrement soigné s'agissant d'apporter une information de guidage aux personnes non ou malvoyantes.
2. **La réception radio** : Déterminer un endroit de pose le plus éloigné possible de toute structure métallique de manière à favoriser le fonctionnement des transmissions radio. Idéalement, il faut s'approcher d'un champ libre sur la zone de couverture radiofréquence (voir annexe).
3. **La protection contre le vandalisme** : Il est fortement recommandé de positionner les balises hors de portée. Fixation murale de la balise

## 16.2 Fixation murale

Les entraxes de perçage sont pour le boîtier standard :

- ✓ 119mm,
- ✓ 54mm.

Illustration ci-contre →



## 16.3 Fixation par support de fixation orientable - option

En option, un support de fixation orientable peut être fourni avec ses consignes de mise en œuvre.



## 16.4 Etanchéité

**Important** : Le degré de protection (étanchéité) de la balise est respecté si le presse-étoupe est :

- ✓ Correctement serré sur le câble,
- ✓ Fermement serré sur le boîtier,
- ✓ Dirigé vers le bas.

## 17 Mise en service

Avant et/ou après l'installation, la programmation des messages et le réglage des paramètres se font par le logiciel de configuration. Se reporter à la notice d'utilisation du logiciel.


La balise contient des messages dès la sortie d'usine. Cela permet à l'installateur d'effectuer des tests de fonctionnement.

## 18 Outils de maintenance

Le logiciel de configuration permet de connaître l'état général de la balise. Se reporter à la notice d'utilisation du logiciel.

Les voyants de la balise permettent également un premier niveau de maintenance :

Etat	Résultat
Voyant clignote 3 fois à intervalle régulier	La balise a détecté un défaut à l'aide de ses autocontrôles. Le logiciel de configuration doit donner des indications complémentaires. Se reporter à la notice d'utilisation du logiciel.
Voyant clignotant (déclenchement) mais pas de message haut-parleur	Vérifier que le haut-parleur et son raccordement sont en bon état. A l'aide du logiciel de configuration, vérifier que : ✓ La balise n'est pas en mode « désactivé » à l'aide du logiciel de config. Si ces points sont corrects, la carte électronique doit être remplacée.
Voyant clignotant (déclenchement) mais pas de message discret Actitam	A l'aide du logiciel de configuration, vérifier que : ✓ Le mode « Retour discret » est bien activé, ✓ Des messages discrets sont bien programmés. Si ces points sont corrects, la carte électronique doit être remplacée.
Impossible de déclencher par Bluetooth	Vérifier que le module Bluetooth est en bon état. A l'aide du logiciel de configuration, vérifier que : ✓ La présence du module Bluetooth est bien détectée, ✓ Le mode « Retour discret Actitam » est bien activé, ✓ Des messages discrets sont bien programmés. Si ces points sont corrects, la carte électronique doit être remplacée.
Impossible d'avoir du retour discret par Bluetooth	Vérifier que le module Bluetooth est en bon état. A l'aide du logiciel de configuration, vérifier que : ✓ La présence du module Bluetooth est bien détectée. Si ces points sont corrects, la carte électronique doit être remplacée.
Voyant éteint	Si l'alimentation de la balise est présente, la carte électronique doit être remplacée.

La maintenance du produit est à faire dans les règles de l'art, par des personnes qualifiées et habilitées.  **Attention** : Effectuer les raccordements hors tension.



## 19 Annexe 1 – Propagation et absorption des ondes radio

Il est nécessaire d'avoir une culture minimum sur la propagation des ondes hertziennes afin de pouvoir mettre en place un dispositif radio, et notamment de disposer les balises de telle façon à obtenir une portée optimale.

### Propagation des ondes radio

Les ondes radio se propagent en ligne droite dans toutes les directions. La vitesse de propagation des ondes dans le vide est de  $3 \cdot 10^8$  m/s.

Dans tout autre milieu, le signal subit un affaiblissement dû à :

- ✓ La réflexion,
- ✓ La réfraction,
- ✓ La diffraction,
- ✓ L'absorption.

### Absorption des ondes radio

Lorsqu'une onde radio rencontre un obstacle, une partie de son énergie est absorbée et transformée en énergie, une partie continue à se propager de façon atténuée et une partie peut éventuellement être réfléchi.

On appelle atténuation d'un signal la réduction de la puissance de celui-ci lors d'une transmission. L'affaiblissement de la puissance du signal est en grande partie du aux propriétés des milieux traversés par l'onde. Voici un tableau donnant les niveaux d'atténuation pour différents matériaux :

Matériaux	Affaiblissement	Exemples
Air	Aucun (voir annexe suivante)	Espace ouvert, cour intérieure
Bois	Faible	Porte, plancher, cloison
Plastique	Faible	Cloison
Verre	Faible	Vitres non teintées
Verre teinté	Moyen	Vitres teintées
Eau	Moyen	Aquarium, fontaine
Etres vivants	Moyen	Foule, animaux, humains, végétation
Briques	Moyen	Murs
Plâtre	Moyen	Cloisons
Céramique	Elevé	Carrelage
Papier	Elevé	Rouleaux de papier
Béton	Elevé	Murs porteurs, étages, piliers
Verre blindé	Elevé	Vitres pare-balles
Métal	Très élevé	Béton armé, miroirs, armoire métallique, cage d'ascenseur

## 20 Annexe 2 – Seuil radio & niveau Rssi

### Explications théoriques

Le seuil radio est un paramètre qui permet de limiter la portée radio.

La courbe ci-dessous donne un aperçu théorique de la signification de ce paramètre. En acceptant uniquement les niveaux radio supérieurs au seuil paramétré, la balise limite sa portée radio.



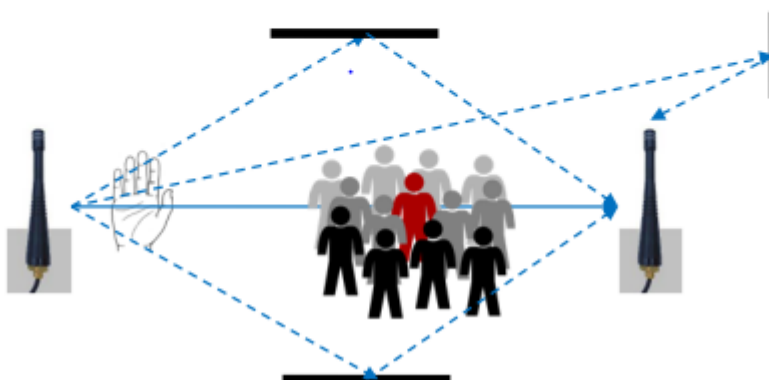
**Attention :** La courbe théorique ci-dessus n'est possible que dans des conditions idéales dites de « champ libre » (illustration ci-dessous) :



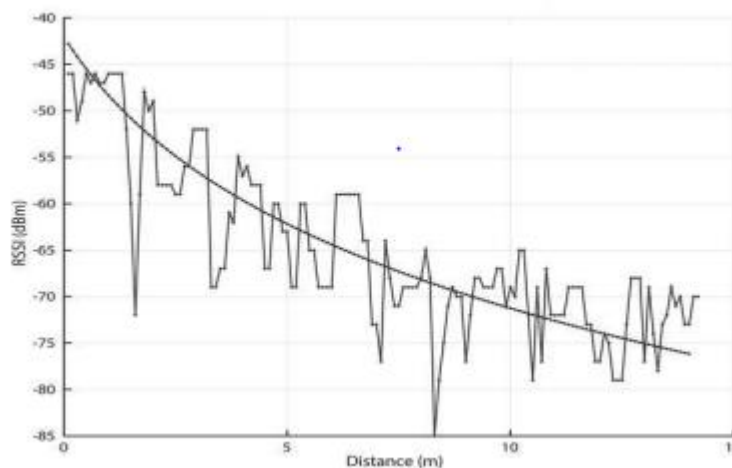
### Limites pratiques

En pratique, le signal radio subit des obstacles et des réflexions qui vont être très influents et très variables (illustration ci-dessous) :

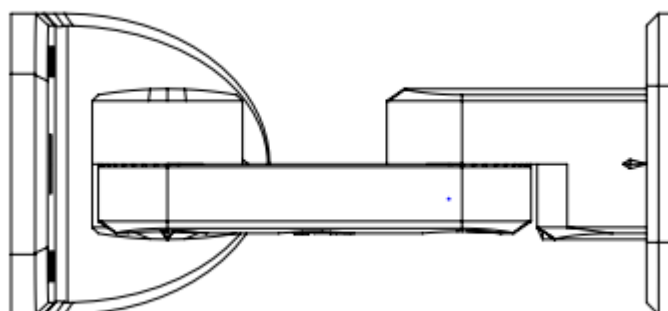
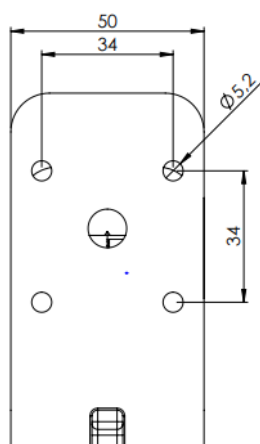
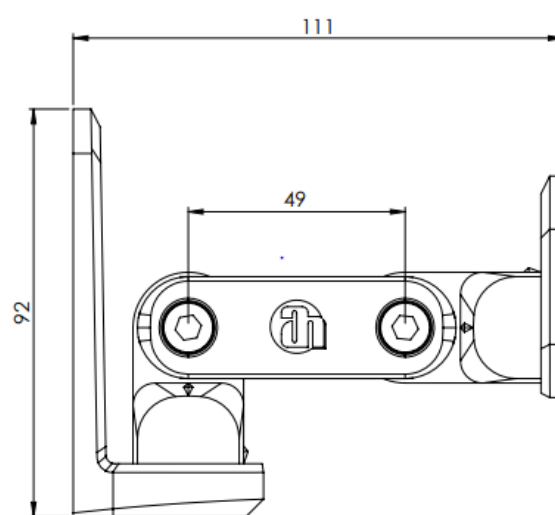
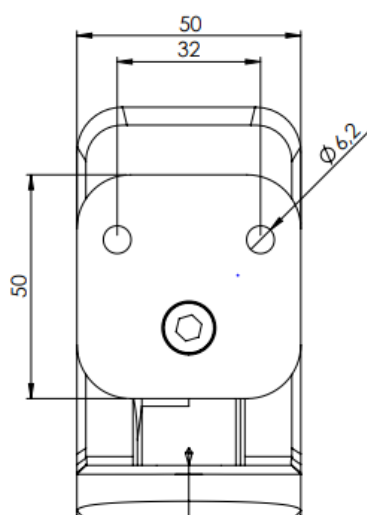
- ✓ **Obstacles :** La main (voir le corps) de l'utilisateur de la télécommande, les autres passants, ...
- ✓ **Réflexions :** Les façades, les poteaux ou autre structures, ...



Le résultat est sans appel, en pratique, la courbe du niveau de réception radio est très perturbée.



## 20 Annexe 3 – Fixation orientable



ACCESSIBILITE